

GSD1002-VHP



8 Port 10/100/1000T 802.3at PoE + 2 Port Gbt Switch



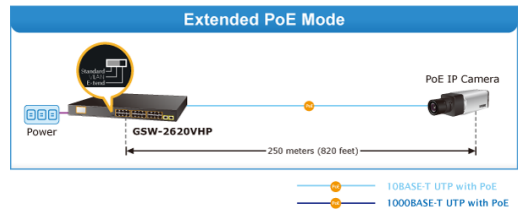
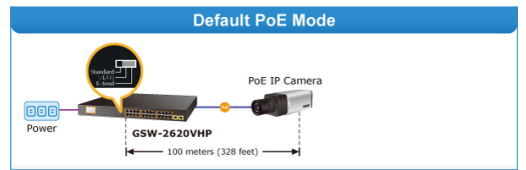
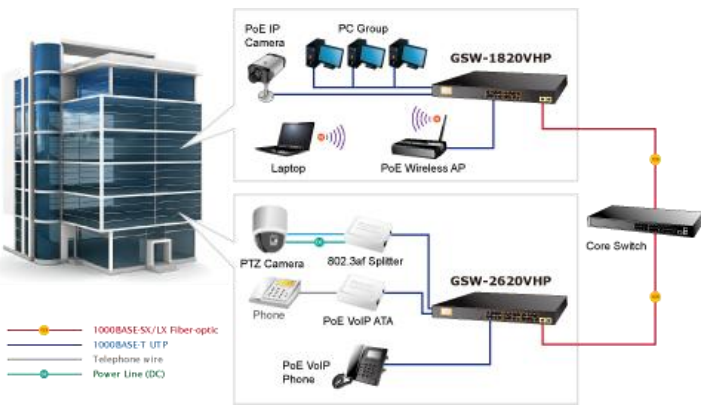
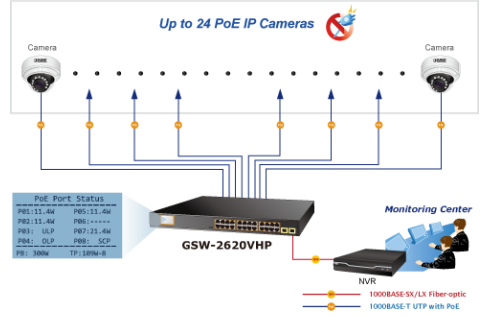
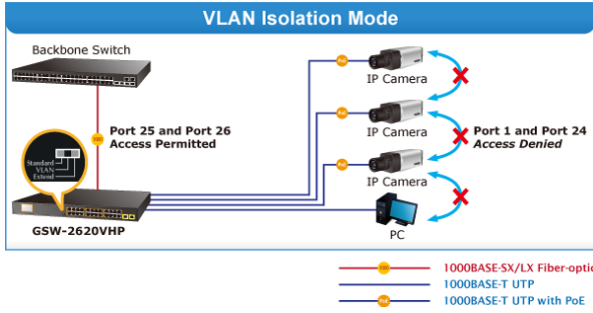
このGSD1002-VHPは、PoEスイッチは監視カメラ用に最適で様々な機能を搭載しており、多数の高解像度の監視カメラを最大8個まで同時に使用可能です。個々のカメラに対しては最大30wまで給電でき、PoE用のポートとは別にアップ/ダウンリンク用に2つのGbtポートが用意されており、高速のスイッチングを保障いたします。装置の稼働状況が、パソコンからではなく装置前面のLCDとLEDで簡単に確認できるので、トラブルシューティングに即座に対応できマネージドタイプよりコストセーブ出来ます。

- 100V電源がなくても、無線LANアクセスポイント、IPカメラ、VoIP電話機等を PoE給電で駆動
- PoEの10/100/1000BASE-T対応ポートに加えて、Gbt対応のデュアルメディアポートを実装。
- ネットワーク用配線に接続された802.3af PoEおよび802.3at PoE機器に給電
- 全てのPoEポートの電源はPoE+(30w)の余裕設計。総電源容量も各ポートに十分割当て、機器の安定動作を保証。但し総給電容量は120Wで、給電電圧は52V DCです。
- VLAN(全ポート 系統) 対応選択可能
VLANはブロードキャストストーム、マルチキャストストーム、DHCPスプーフィング等を防御する為に各ポートを隔離する機能です。
- ハードウェアベースの10/100 / 1000Mbpsオートネゴシエーションおよび自動MDI/MDI-XMDI / MDI-X と全二重動作とバックプレッシャのフロー制御半二重動作
- 802.3az 省電力型イーサネット機能により電気代を最大50% 抑制。
- 延長機能により、通常の供給距離(100m)より最大250mまで配線距離を延長できます。

Model		GSD-1002VHP
PoE Budget		120 watts
PoE Ability	Class 1 PD, <15W	8
	Class 2 PD, <20W	6
	Class 3 PD, <30W	4
Input Power		100~240V2.5A AC/50-60Hz

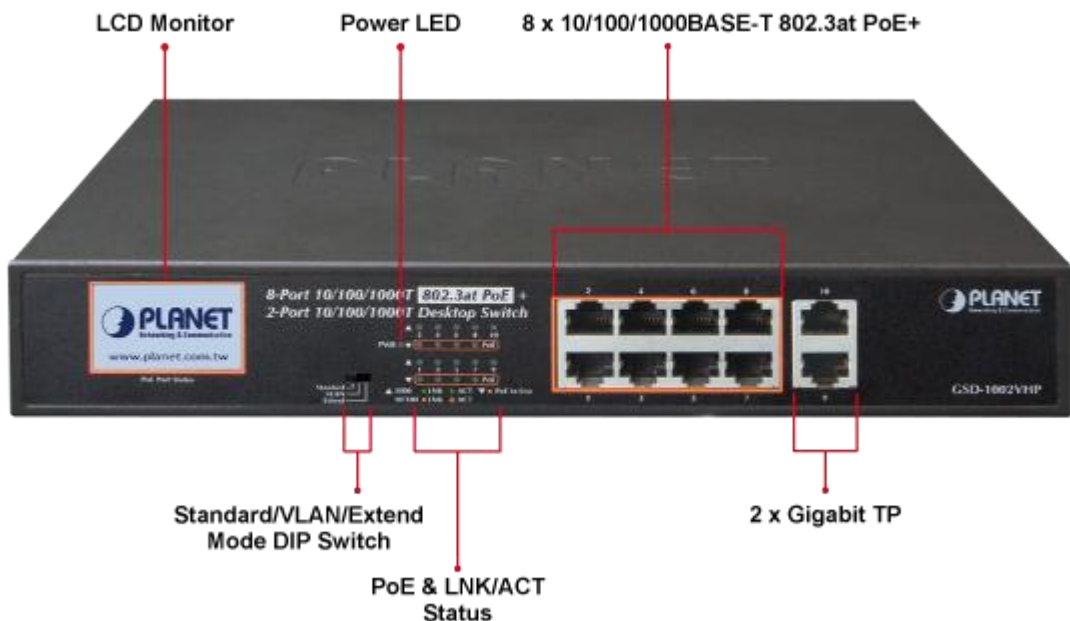
これらの優れた特徴は監視カメラだけではなく、IP電話機、WiFi AP等にも非常に有効です。

主な用途



機能概要

各ポートの動作状態をリアルタイムで表示するLEDモニタ



仕様詳細

便利なPoEリアルタイムLCDモニタ

PoE Port Status

PoE Port Status	
P01: 11.2W	P05: 11.0W
P02: 29.2W	P06: -----
P03: ULP	P07: 10.8W
P04: OLP	P08: SCP
PB: 120W	Total: 63W

Power Over-voltage Protection

```

WARNING!
-----
Main supply voltage
is high!
All ports are shut
down.
    
```

Power Low-voltage Protection

```

WARNING!
-----
Main supply voltage
is low!
All ports are shut
down.
    
```

Power Over Temperature Protection

```

WARNING!
-----
The PSE device is too
hot!
All ports are shut
down.
    
```



標準、VLAN、延長の3段切替モードスイッチ

正面パネルのDIPスイッチで、動作モードを“標準”、“VLAN”、“延長”の中から選択できます。GSW-2620VHPは標準モードでは通常のIEEE802.1at / PoEスイッチとして動作します。VLANモードにはポートベースのVLAN機能があり、IPカメラのマルチキャストまたはブロードキャストストームが互いに影響を与えるのを防ぎます。

延長モードでは、GSD1002-VHPはポート単位で10Mbpsデュプレックスで動作しますが、イーサネットUTPケーブルの限度100mを超えて250mまで延長でき30ワットPoE電力出力が利用可能となります。この新機能により、イーサネットケーブルの設置コストを節約できます。さらにVLAN隔離機能でブロードキャストストームを防ぎ、拡張動作モードでDHCPスプーフィング等を防御するようにポートを隔離します。

仕様概要

Hardware Specifications	
10/100/1000BASE-T Copper Ports	8 auto-MDI/MDI-X ports
802.3 at PoE Injector Ports	8 ports with 802.3at PoE injector function with Port-1 to Port-8
1000BASE-X Slots	2
Switch Architecture	Store-and-Forward
Switch Fabric	20Gbps/non-blocking
Switch Throughput@64 bytes	14.88Mpps@64 bytes
MAC Address Table	8K entries, automatic source address learning and aging
Maximum Frame Size	9K bytes
Jumbo Frame	9216 bytes
Flow Control	IEEE 802.3x pause frame for full-duplex; back pressure for half-duplex
LED	System: Power (Green) 10/100/1000T RJ45 Interfaces 1000 LNK / ACT (Green), 10/100 LNK/ACT (Orange), PoE (Orange) 1000Mbps SFP Interfaces 1000 LNK / ACT (Green) PoE Interfaces:PoE-in-Use (Orange)
LCD Monitor	<ul style="list-style-type: none"> ■ PoE loading of each port ■ Total PoE power usage ■ Total PoE budget ■ System status, such as overload, low voltage, over voltage and high temperature Selectable operation mode
DIP Switch	<ul style="list-style-type: none"> ■ Standard ■ VLAN ■ Extend + VLAN
Dimensions (W x D x H)	180 x 280 x 44 mm (1U height)
Enclosure	Metal
Weight	1.8kg
Power Requirements	100~240V AC, 50/60Hz, 2.5A (max.) 135w
Thermal Fan	1
Power over Ethernet	
PoE Standard	IEEE 802.3af Power over Ethernet/PSE IEEE 802.3at Power over Ethernet Plus/PSE
PoE Power Output	Per port 52V DC, 600mA. max. 30 watts (IEEE 802.3at)
PoE Power Budget	120 watts
Number of Ports, 15 watts	8
Number of Ports, 20 watts	6
Number of Ports, 30 watts	4
Standards Conformance	
Regulatory Compliance	FCC Part 15 Class A, CE
Standards Compliance	IEEE 802.3 10BASE-T IEEE 802.3u 100BASE-TX IEEE 802.3ab Gigabit 1000BASE-T IEEE 802.3z Gigabit SX/LX IEEE 802.3x flow control and back pressure IEEE 802.3af Power over Ethernet IEEE 802.3at High Power over Ethernet IEEE 802.3az Energy-Efficient Ethernet
Environment	
Operating	Temperature: 0 ~ 50 degrees C Relative Humidity: 5 ~ 95% (non-condensing)
Storage	Temperature: -10 ~ 70 degrees C Relative Humidity: 5 ~ 95% (non-condensing)

Core Computance

コアコンピュタンス株式会社

〒550-0013 大阪市西区新町1-10-2 大阪産業ビル
TEL: 06-4394-8720 FAX: 06-4394-8719
E-mail: sales@corecomputance.jp

<http://www.corecomputance.jp>

●代理店